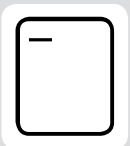




FR

Réfrigérateur encastrable

Manuel d'utilisation



BGN16FRI

Sommaire

AVANT D'UTILISER L'APPAREIL	3
Avertissements généraux	3
Avertissements en matière de sécurité.....	7
Installation et utilisation de votre réfrigérateur	8
Avant d'utiliser votre réfrigérateur.....	9
PARTIES DE L'APPAREIL ET COMPARTIMENTS	10
SPÉCIFICATIONS TECHNIQUES	11
COMMENT FAIRE FONCTIONNER L'APPAREIL	12
Réglage du thermostat	12
Accessoires	13
Indicateur d' "ouverture de porte"	13
Fabrication de glaçons	13
Spatule en plastique	13
NETTOYAGE ET ENTRETIEN	16
Dégivrage	17
Remplacer l'ampoule	18
CONSERVATION DES ALIMENTS DANS L'APPAREIL	19
Compartiment réfrigérateur.....	19
Compartiment congélateur	19
EXPÉDITION ET REPOSITIONNEMENT	21
INSTRUCTION D'ASSEMBLAGE	21
AVANT D'APPELER LE SERVICE APRÈS-VENTE.....	30
ASTUCES POUR ÉCONOMISER DE L'ÉNERGIE	32

*Les instructions d'utilisation s'appliquent à de nombreux modèles.
Toutefois il peut y avoir des différences.*

Avertissements généraux

AVERTISSEMENT : Maintenir les ouvertures de la pièce dans laquelle se trouve l'appareil.

AVERTISSEMENT : N'utilisez pas d'appareils mécaniques ou d'autres moyens en dehors de ceux recommandés par le fabricant pour accélérer le processus de dégivrage.

AVERTISSEMENT : Évitez d'utiliser des appareils électriques dans le compartiment réservé à la conservation des aliments. Seuls les appareils électriques recommandés par le fabricant font exception.

AVERTISSEMENT : N'endommagez pas le circuit réfrigérant.

AVERTISSEMENT : Pour éviter tout risque lié à l'instabilité de l'appareil, fixez le suivant les instructions prescrites.

- Si votre appareil utilise le réfrigérant R600 (pour le savoir, reportez-vous à l'étiquette figurant sur le congélateur) vous devez faire attention pendant le transport et l'installation afin d'éviter d'endommager les pièces grâce auxquelles le refroidissement est possible à l'intérieur de l'appareil. Bien que le réfrigérant R600a soit un gaz naturel qui respecte l'environnement, il est explosif. En cas de fuite causée par la défaillance des pièces grâce auxquelles le refroidissement est possible, éloignez votre réfrigérateur des flammes nues et des sources de chaleur, puis, ventilez

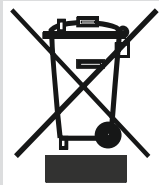


la salle dans laquelle se trouve l'appareil pendant quelques minutes.

- Pendant le déplacement et l'installation de votre réfrigérateur, évitez d'endommager le circuit du gaz de refroidissement.
- Ne conservez pas les substances explosives telles que les générateurs d'aérosol avec propulseur inflammable dans cet appareil.
- Cet appareil est conçu pour être utilisé à domicile et dans les endroits similaires tels que;
 - espaces cuisines se trouvant dans les magasins, bureaux et tout autre environnement de travail;
 - maisons de campagne et chambres d'hôtels, de motels et tout autre espace résidentiel;
 - environnement familial;
 - service de restauration et lieu similaire;
- Si la prise ne correspond pas à la fiche du réfrigérateur, elle doit être remplacée par le fabricant, son représentant ou tout autre personne qualifiée afin d'éviter un risque.
- Cet appareil ne doit pas être utilisé par les personnes (y compris les enfants) ayant des capacités physiques, sensorielles ou mentales réduites ou par des personnes ne possédant pas l'expérience ou la connaissance requise. Elles ne peuvent être autorisées à utiliser cet appareil qu'après avoir été formé ou bien sous la supervision d'une personne responsable de leur sécurité. Les enfants doivent être surveillés afin de s'assurer qu'ils ne jouent pas avec cet appareil.
- Une fiche de terre spéciale a été branchée au câble

d'alimentation de votre réfrigérateur. Cette fiche doit être utilisée avec une autre prise de terre spéciale de 16 ampères. Si vous ne disposez pas d'une telle prise dans votre domicile, veuillez contacter un technicien qualifié pour qu'il procède à son installation.

- Cet appareil peut être utilisé par les enfants âgés de 8 ans et plus et les personnes ayant des capacités physiques, sensorielles ou mentales réduites ou par des personnes ne possédant pas l'expérience ou la connaissance requise à condition qu'ils soient formés sur les conditions d'utilisation saines et qu'ils comprennent les risques auxquels ils s'exposent. Les enfants ne doivent pas jouer avec cet appareil. Les opérations de nettoyage et d'entretien ne doivent pas être effectuées par les enfants sans supervision.
- Si le câble d'alimentation est endommagé, il doit être remplacé par le fabricant, son représentant ou toute autre personne qualifiée afin d'éviter tout risque.



Vieux réfrigérateurs et réfrigérateurs en panne

- Si votre ancien réfrigérateur est doté d'un système de verrouillage, détruisez-le avant de procéder à sa mise au rebut. Si vous ne le faites pas, les enfants peuvent s'y enfermer et être ainsi victimes d'un accident.
- Les anciens réfrigérateurs et congélateurs contiennent un matériel d'isolation et un réfrigérant avec CFC. En conséquence, veillez à ne pas nuire à l'environnement lors de l'élimination de vos anciens appareils.
- Veuillez demander conseil aux autorités municipales concernant la mise au rebut des déchets d'équipements électriques et électroniques à des fins de réutilisation, de recyclage et de récupération.

Remarques :

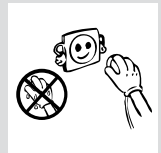
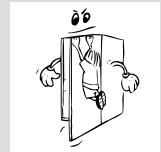
- Veuillez lire attentivement le manuel d'utilisation avant de procéder à l'installation et à l'utilisation de votre appareil. Notre responsabilité ne saurait être engagée en cas de dommages dus à une mauvaise utilisation du produit.
- Respectez toutes les consignes figurant sur votre appareil et dans le manuel d'utilisation fourni, puis conservez ce dernier en lieu sûr afin de résoudre les éventuels problèmes techniques susceptibles de se poser à l'avenir.
- Le présent appareil a été fabriqué pour les ménages et pour être utilisé uniquement par ceux-ci. Il ne convient donc pas à une utilisation commerciale ou commune. Une telle utilisation entraînera l'annulation de la garantie et notre entreprise ne saura être responsable des dommages encourus.
- Le présent appareil a été fabriqué pour être utilisé à domicile et convient uniquement au refroidissement et à la conservation des denrées. Il n'est donc adapté ni pour une utilisation commerciale, ni pour une utilisation commune, encore moins pour une conservation des substances différentes des denrées alimentaires. Notre entreprise n'est pas responsable des pertes qui surviendraient dans le cas contraire.

Avertissements en matière de sécurité

- Évitez d'utiliser de multiples prises ou rallonges.
- Évitez d'utiliser des prises endommagées ou usées par le temps.
- Évitez de tirer, de tordre ou d'endommager le cordon.



- Le présent appareil a été conçu pour être utilisé par des adultes. En conséquence, évitez de laisser les enfants s'en servir comme jouet, car ils peuvent par exemple utiliser la porte pour jouer à la balançoire.
- Évitez de brancher ou de débrancher l'appareil avec des mains mouillées au risque d'être victime d'une électrocution !
- Évitez de mettre les bouteilles cassables ou les récipients de boisson dans le compartiment congélateur. Les bouteilles ou les canettes peuvent exploser.
- Pour votre sécurité, ne placez pas des matières explosives ou inflammables dans votre réfrigérateur. Placez les boissons à forte concentration d'alcool verticalement dans le compartiment réfrigérateur et fermez bien le bouchon.
- Au moment de sortir la glace fabriquée dans le compartiment congélateur, évitez de la toucher. Si vous le faites, elles peuvent vous faire du mal.
- Évitez de toucher aux denrées congelées avec les mains nues ! Évitez de consommer les glaçons et les crèmes directement après les avoir sortis du congélateur !
- Évitez de congeler une seconde fois les denrées congelées une fois celles-ci dégivrées. Cela peut causer des problèmes de santé comme une intoxication alimentaire.
- Évitez de couvrir la carrosserie ou la partie supérieure du réfrigérateur avec de la dentelle. Si vous le faites, vous affecterez les performances de votre réfrigérateur.
- Fixez les accessoires dans le réfrigérateur pendant le transport pour éviter de les endommager.



Installation et utilisation de votre réfrigérateur

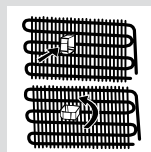
Avant de commencer à utiliser votre réfrigérateur, prêtez une attention particulière aux points suivants :

- La tension de fonctionnement de votre réfrigérateur est de 220-240 V à 50 Hz.
- La prise doit être facilement accessible après l'installation.
- Il peut y avoir une odeur lors de la première mise en marche de l'appareil. Ne vous en faites pas car cette odeur disparaîtra dès que l'appareil commencera à refroidir.
- Avant d'effectuer le raccordement électrique, assurez-vous que le voltage indiqué sur la plaque signalétique correspond au voltage de l'installation électrique de votre habitation.
- Insérez la fiche dans une prise correctement branchée à la terre. Si la prise n'est pas reliée à la terre ou si la prise n'est pas appropriée, vous devez demander de l'aide à un électricien autorisé.
- L'appareil doit être branché à une prise munie d'un fusible installé correctement. L'alimentation électrique (CA) et le voltage lors du fonctionnement doit correspondre aux détails de la plaque de l'appareil (la plaque est située à l'intérieur gauche de l'appareil).
- Nous ne sommes pas responsables des dommages dus à une utilisation de l'appareil sans mise à la terre.
- Installez votre réfrigérateur dans un cadre qui ne l'exposera pas à la lumière directe du soleil.
- N'utilisez jamais votre appareil en plein air, ne le laissez non plus sous la pluie.
- Assurez-vous de l'avoir installé à 50 cm des sources de chaleur comme les réchauds, les fours, les plaques chauffantes, etc., et à 5 cm au moins des fours électriques.
- Lorsque votre réfrigérateur se trouve à proximité d'un congélateur, il doit avoir au moins 2 cm entre eux pour éviter que la surface externe ne soit humide.
- Ne posez pas les objets lourds sur l'appareil.
- Nettoyez l'appareil à fond, en particulier l'intérieur, avant l'utilisation (Voir Nettoyage et entretien).
- La procédure d'installation dans la cuisine est décrite dans le manuel d'installation. Ce produit doit être utilisé dans les



cuisines appropriées uniquement.

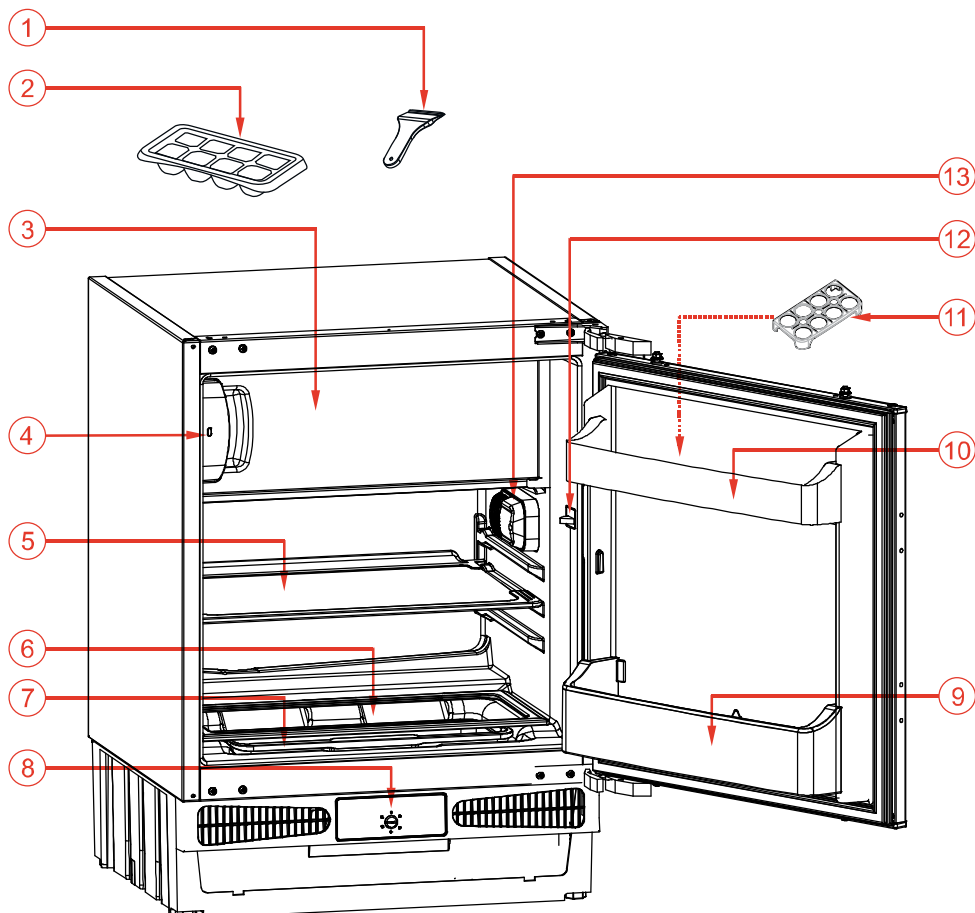
- Les pieds réglables avant doivent rester stables dans une hauteur appropriée afin de permettre à votre réfrigérateur d'être stable et de fonctionner correctement. Vous pouvez régler les pieds en les tournant en sens horaire (ou dans le sens contraire). Ceci doit être fait avant la disposition des aliments dans le réfrigérateur.
- Avant d'utiliser votre réfrigérateur, nettoyez toutes ses parties avec de l'eau chaude contenant une cuillerée à café de bicarbonate de sodium, puis rincez avec de l'eau propre et séchez. Remplacez toutes les pièces après le nettoyage.
- Installez le plastique d'ajustement de la distance (la partie comportant les ailettes noires — l'arrière) en le tournant dans l'intervalle d'un angle de 90° comme l'illustre la figure pour éviter que le condenseur ne touche au mur.



Avant d'utiliser votre réfrigérateur

- Si vous êtes sur le point de faire fonctionner votre réfrigérateur pour la première fois ou après l'avoir transporté maintenez-le tout droit pendant 3 heures et branchez-le pour un fonctionnement optimal. Si vous ne procédez pas ainsi, le compresseur peut être endommagé.
- Votre réfrigérateur peut dégager une certaine odeur lorsque vous le faites fonctionner pour la première fois ; cette odeur disparaîtra avec le refroidissement de votre appareil.





Cette présentation est donnée à titre d'information uniquement et porte sur les différentes parties de l'appareil.

En conséquence, certaines parties peuvent varier en fonction des modèles.

- | | |
|---|--|
| 1. Générateur de glace | 7. Bac à légumes |
| 2. Compartiment à glace | 8. Compartiment du thermostat |
| 3. Porte du congélateur | 9. Étagère à bouteille |
| 4. Indicateur d'ouverture / de fermeture du congélateur | 10. Étagère à fromage |
| 5. Étagère du réfrigérateur | 11. Coquetier |
| 6. Couvercle du bac à légumes | 12. Touche de standby Marche / Arrêt (On/Off). |
| | 13. Illumination du réfrigérateur |

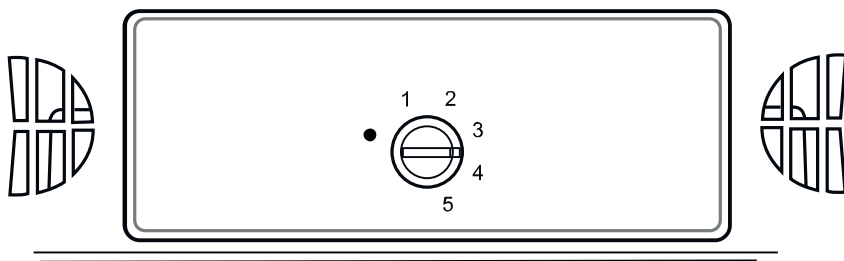
FICHE PRODUIT	
Marque	FRIONOR
Modèle	BGN16FRI
Catégorie produit	7
Classe énergétique	A+
Consommation énergétique annuelle *	179 kwh/an
Volume brut total	120 l
Volume net total	115 l
Volume brut du réfrigérateur	102 l
Volume net du réfrigérateur	98 l
Volume brut du congélateur	18 l
Volume net du congélateur	17 l
Classement par étoiles	***
Système de réfrigération	Statique
Temps de montée de la température	-
Pouvoir de congélation	2 kg
Classe climatique **	S / N (10°C - 32°C)
Emission acoustiques dans l'air	44 dB(A)

* Consommation d'énergie de 179 kWh par an, calculée sur la base du résultat obtenu pour 24 heures dans des conditions d'essai normalisées. La consommation d'énergie réelle dépend des conditions d'utilisation et de l'emplacement de l'appareil.

** Cet appareil est conçu pour être utilisé à une température ambiante comprise entre 10°C et 32°C.

Informations relatives à la conformité

- L'appareil est conçu en conformité avec les normes EN15502, IEC60335-1 / IEC60335-2-24, 2004/108/CE.

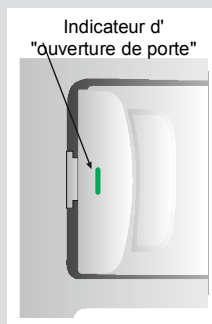
Réglage du thermostat

- Le thermostat règle automatiquement la température intérieure du compartiment du réfrigérateur et du compartiment du congélateur. En tournant le bouton de la position 1 à la position 5, vous pouvez obtenir des températures plus froides.
- La position " • " indique que le thermostat est fermé et que le refroidissement est impossible.
- Pour la conservation à court terme des aliments dans le compartiment du congélateur, vous pouvez régler le bouton entre la position minimum et moyenne (1-3).
- Pour la conservation à long terme des aliments dans le compartiment du congélateur, vous pouvez régler le bouton dans la position moyenne (3-4).
- Veuillez remarquer que la température ambiante, la température des aliments nouvellement conservés et la fréquence d'ouverture de la porte, affectent la température dans les compartiments réfrigérateur et congélateur. Changez le réglage de la température si nécessaire.
- Après avoir mis l'appareil en marche pour la première fois, il est conseillé de le faire fonctionner sans y introduire de denrées pendant 24 heures, porte fermée. Si vous devez l'utiliser directement, n'y mettez pas beaucoup de denrées.
- Si l'appareil est arrêté ou débranché, vous devez attendre au moins 5 minutes avant de le remettre en marche pour ne pas endommager le compresseur.
- **RÉFRIGÉRATEURS (avec 4 étoiles)** : Le congélateur du réfrigérateur refroidit jusqu'à -18°C et moins.

Accessoires

Indicateur d' "ouverture de porte"

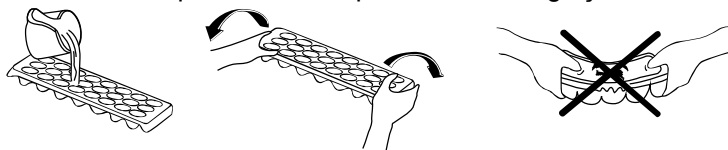
- L'indicateur de porte qui se trouve sur la poignée indique si la porte a été correctement fermée ou si elle est encore ouverte.
- Si l'indicateur rouge s'allume, la porte est encore ouverte.
- Si l'indicateur blanc brille, la porte est fermée correctement.
- Notez que la porte du congélateur doit toujours être maintenue fermée. Ceci empêche aux aliments qui se trouvent à l'intérieur du congélateur de dégivrer. Il évite aussi un surplus de glace à l'intérieur du congélateur et une augmentation inutile de la consommation d'énergie.



Fabrication de glaçons

Bac à glaçons

- Remplissez le bac à glaçons avec de l'eau placez-le dans le compartiment congélateur.
- Quand l'eau devient la glace, vous pouvez tordre le plateau comme indiqué ci-dessous pour obtenir les glaçons.



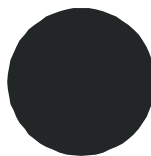
Spatule en plastique

Après un certain temps, du gel se formera dans certains endroits du congélateur. Le gel accumulé dans le congélateur doit être enlevé de temps en temps. Utiliser une spatule en plastique si nécessaire pour le faire. Évitez d'utiliser des objets métalliques pour enlever le gel dans l'appareil. Si vous le faites, vous courez le risque de percer le circuit du réfrigérateur, ce qui pourrait entraîner des dégâts irréparables pour l'appareil.



Indicateur de température « OK »

Pour vous aider au bon réglage de votre appareil nous avons équipé votre réfrigérateur d'un indicateur de température, celui-ci étant placé dans la zone la plus froide.



Pour la bonne conservation des denrées dans votre réfrigérateur et notamment dans la zone la plus froide, veillez à ce que sur l'indicateur de température le logo « OK » apparaisse. Si « OK » n'apparaît pas, La température est mal réglée.



L'indication « OK » apparaissant en noir, celui-ci est difficilement visible si l'indicateur de température est mal éclairé. La bonne lecture de celui-ci est facilitée s'il est correctement éclairé.

A chaque modification du dispositif de réglage de température, attendez la stabilisation de la température à l'intérieur de l'appareil avant de procéder si nécessaire, à un nouveau réglage. Ne modifiez la position du dispositif de réglage de température que progressivement et attendez au moins 12 heures avant de procéder à une nouvelle vérification et à une éventuelle modification.

NOTE: Après chargement de l'appareil de denrées fraîches ou après ouvertures répétées (ou ouverture prolongée) de la porte, il est normal que l'inscription « OK » n'apparaisse pas dans l'indicateur de réglage de température.

Emplacement des denrées

Zone la plus froide

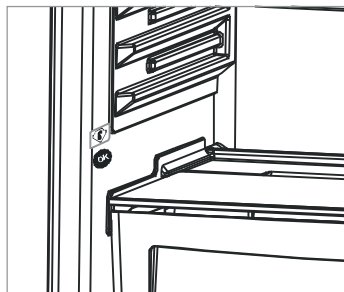


Vous obtiendrez une meilleure conservation de vos aliments si vous les placez dans la zone de froid convenant le mieux à leur nature. La zone la plus froide se situe juste au-dessus de bac à légumes.

Le symbole ci-contre indique l'emplacement de la zone la plus froide de votre réfrigérateur.

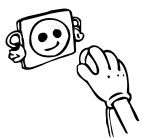
La zone la plus froide (0°C à 4°C) du compartiment réfrigérateur est délimitée par l'autocollant collé sur le côté gauche de la paroi.

La limite supérieure de la zone la plus froide est indiquée par la base inférieure de l'autocollant (pointe de la flèche). La clayette supérieure de la zone la plus froide doit être au même niveau que la pointe de la flèche. La zone la plus froide se situera donc en dessous de cette clayette. Les clayettes étant amovibles, veillez à ce que la clayette inférieure soit toujours au même niveau que la limite de zone décrite sur l'autocollant, afin de garantir la température dans cette zone (0° à 4°C).



Chaque type d'aliment a une température de conservation idéale et donc un emplacement précis à respecter.

Emplacements	Produits
Clayettes supérieures	Aliments cuits, entremets et toutes denrées à consommer rapidement.
Zone la plus froide	Viande, volaille, gibier et poissons crus. Temps maximum de conservation : 1 à 2 jours. Fruits frais, charcuterie.
Bac à légumes	Légumes frais, fruits.
Contre-porte	Les balconnets recevront, en bas les bouteilles puis en remontant, les produits de faible volume et d'emploi courant (yaourts, crème fraîche,...).
	Le beurre, les fromages cuits et les œufs trouveront leur place dans les casiers appropriés.



- Débranchez l'appareil de la prise de courant avant le nettoyage.



- Ne nettoyez pas l'appareil en y versant de l'eau.



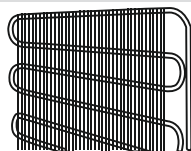
- Les compartiments du réfrigérateur doivent être nettoyés périodiquement avec une solution de bicarbonate de soude et de l'eau tiède.



- Les côtés intérieurs et extérieurs peuvent être nettoyés avec un tissu doux ou une éponge trempé (e) dans de l'eau chaude savonneuse.
- Nettoyez les accessoires séparément avec de l'eau et du savon. Ne les placez pas dans le lave-vaisselle.



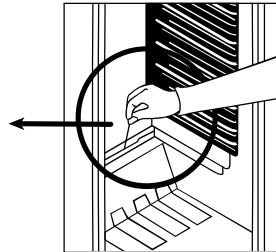
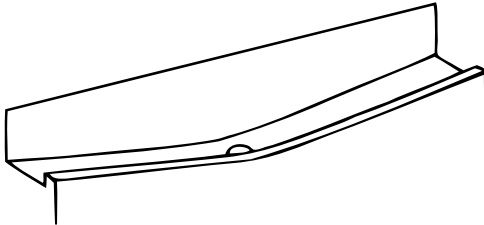
- N'utilisez pas des produits abrasifs, détergents ou savons. Après le lavage, rincez à l'eau propre et séchez soigneusement. Quand vous avez terminé le nettoyage, rebranchez la prise avec les mains sèches.



- Vous devez nettoyer le condenseur avec un balai au moins une fois par an afin d'économiser de l'énergie et accroître la productivité.

Dégivrage

Compartiment réfrigérateur :



- Le dégivrage se produit automatiquement dans le compartiment du réfrigérateur pendant le fonctionnement, l'eau dégivrée est recueillie par le plateau d'évaporation et s'évapore automatiquement.
- Le trou d'évacuation de l'eau dégivrée doit être nettoyé périodiquement avec le bouchon d'évacuation du dégivrage pour éviter que l'eau soit recueillie en bas du réfrigérateur au lieu de s'écouler.
- Vous pouvez aussi verser 1/2 verre d'eau dans le trou d'évacuation pour nettoyer l'intérieur.

Compartiment congélateur :

Le gel accumulé dans le compartiment congélateur doit être enlevé périodiquement. (Utilisez la spatule en plastique fournie) Le compartiment congélateur doit être nettoyé de la même façon que le compartiment réfrigérateur, avec des opérations de dégivrage du compartiment au moins deux fois par an.

Pour ce faire :

- Le jour qui précède le dégivrage, réglez le thermostat sur la position "5" pour congeler complètement les aliments.
- Pendant le dégivrage, les aliments congelés doivent être emballés dans plusieurs couches de papier et stockés dans un endroit froid. L'augmentation inévitable de la température réduira le temps de conservation. Vous devez utiliser ces aliments à court terme.
- Réglez le bouton du thermostat sur la position « • » ou débranchez l'appareil. Laissez la porte ouverte jusqu'à dégivrage complet.
- Pour accélérer le processus de dégivrage, vous pouvez introduire une ou deux bassines d'eau chaude dans le compartiment congélateur.
- Séchez bien l'intérieur de l'appareil et réglez le bouton du thermostat sur la position MAX.



Figure 1

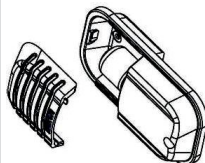


Figure 2

Remplacer l'ampoule

Quand vous remplacer l'ampoule du réfrigérateur;

1. Débranchez l'appareil de l'alimentation électrique.
2. Appuyez le crochet qui se trouve devant le couvercle de la lampe tel qu'illustré dans la Figure 1 et enlevez le couvercle de la lampe.
3. Remplacez l'ampoule actuelle par une autre inférieure à 15 W.
4. Remettez le couvercle de la lampe et après 5 minutes, branchez l'unité.

Compartiment réfrigérateur

Le compartiment du réfrigérateur est utilisé pour garder les aliments frais pendant quelques jours.

- Ne placez pas les aliments en contact direct avec la paroi arrière du compartiment du réfrigérateur. Laissez un peu d'espace entre les aliments afin de permettre la circulation de l'air.
- Ne placez pas des aliments chauds ou des liquides qui s'évaporent dans le réfrigérateur.
- Gardez toujours les aliments emballés ou dans des récipients fermés.
- Pour réduire l'humidité et éviter la formation de gel, ne placez jamais des liquides dans des récipients ouverts à l'intérieur du réfrigérateur.
- Nous vous conseillons de placer la viande, quelque soit le type, dans un emballage fermé sur l'étagère vitrée juste au-dessus du compartiment des légumes parce que l'air est plus frais à ce niveau.
- Vous pouvez mettre les fruits et les légumes dans le bac à légumes sans les emballer.
- Pour ne pas que l'air froid s'échappe, n'ouvrez pas la porte à chaque fois. Ne la laissez non pas ouverte pendant longtemps.

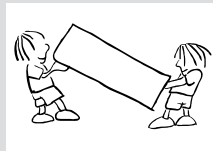
Compartiment congélateur

- Le congélateur sert à congeler les denrées fraîches et à conserver les aliments congelés pendant la période de temps indiquée sur l'emballage, et pour fabriquer des glaçons.
- Pour congeler des aliments frais ; emballez et fermez les aliments frais correctement. L'emballage doit être hermétique. Des sacs spéciaux pour la congélation, des feuilles d'aluminium (de grande qualité, en cas de doute, emballez doublement), des sacs en polyéthylène ou des récipients en plastique sont indiqués.
- Pendant la congélation des aliments, la quantité maximale de denrées fraîches (en kg) susceptible d'être congelée en 24 heures est indiquée sur l'étiquette de l'appareil.
- Pour que l'appareil fonctionne de manière optimale au point d'atteindre la capacité de congélation maximale, réglez le bouton du thermostat à la position '4' au cours du chargement des denrées fraîches dans le congélateur.
- Après avoir introduit les denrées fraîches dans le congélateur, 24 heures de fonctionnement en mode de congélation rapide suffisent généralement. Après 24 heures, désactivez la fonction de congélation

rapide.

- Attention ; pour économiser de l'énergie pendant la conservation de petites quantités d'aliments, la fonction de congélation rapide peut être désactivée.
- Ne mettez pas en contact les aliments frais que vous voulez congeler avec les aliments décongelés.
- Écrivez toujours la date et le contenu sur l'emballage et ne dépassez pas le temps de conservation prévu.
- En cas de panne ou de mauvais fonctionnement, le compartiment du congélateur maintiendra une température basse suffisante pour la conservation des aliments. Toutefois, évitez d'ouvrir la porte du congélateur pour ralentir l'augmentation de la température à l'intérieur du congélateur.
- La quantité maximale d'aliments frais qui peut être gardée dans le congélateur pendant 24 heures est indiquée dans la plaquette du nom (voir Capacité de Congélation).
- Ne placez jamais des aliments chauds dans le congélateur.
- Quand vous achetez ou stockez des produits alimentaires congelés, certifiez-vous que l'emballage n'est pas endommagé.
- Le temps de stockage et la température recommandés pour garder des aliments congelés sont indiqués sur l'emballage. Pour garder et utiliser, suivez les instructions du fabricant. S'il n'y a aucune indication, les aliments ne doivent pas être gardés pendant plus de 3 mois.
- Placez les aliments congelés dans le congélateur le plus rapidement possible après l'achat.
- Une fois que l'aliment est décongelé, il ne doit pas être congelé à nouveau. Vous devez les cuisiner le plus rapidement possible pour les consommer ou pour les congeler à nouveau.
- Quand vous fabriquez les glaçons, remplissez le bac à glaçon avec de l'eau et placez-le dans le compartiment congélateur. Une fois que l'eau devient la glace, vous pouvez tordre le bac tel qu'indiqué ci-dessous pour sortir les glaçons.

- L'emballage original de l'appareil et sa mousse peuvent être conservés pour une utilisation ultérieure (en option).
- Lors du transport de l'appareil, celui-ci doit être attaché à l'aide d'un large ruban ou d'une corde solide. Les règles mentionnées sur l'emballage doivent être respectées à chaque fois que l'appareil est déplacé.
- Avant de transporter ou de changer la position d'installation, tous les objets mobiles (étagères, accessoires, bac à légumes) doivent être retirés du dispositif ou fixés à l'aide de bandes pour ne pas bouger ou être endommagés.



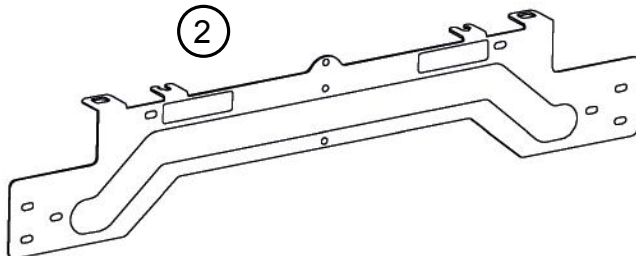
INSTRUCTION D'ASSEMBLAGE

Pièces d'assemblage

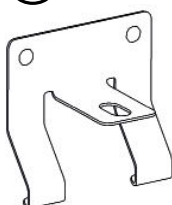
①



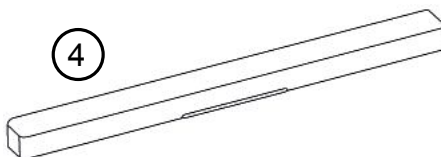
②



③



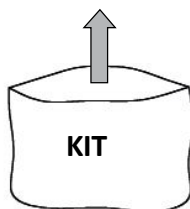
④



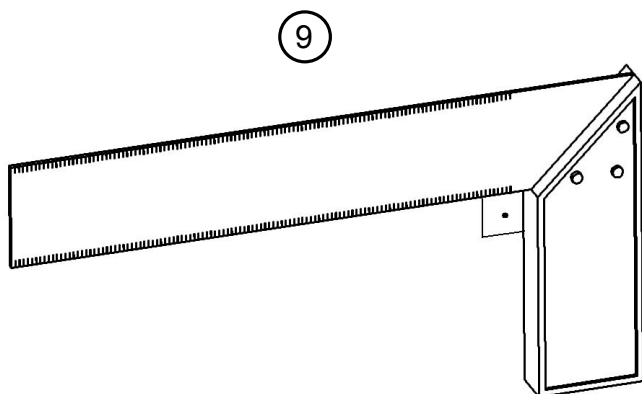
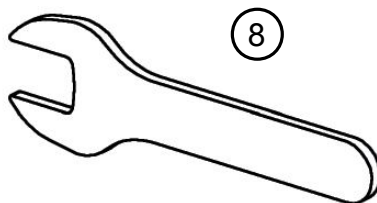
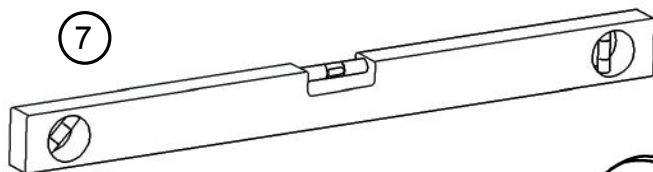
⑤

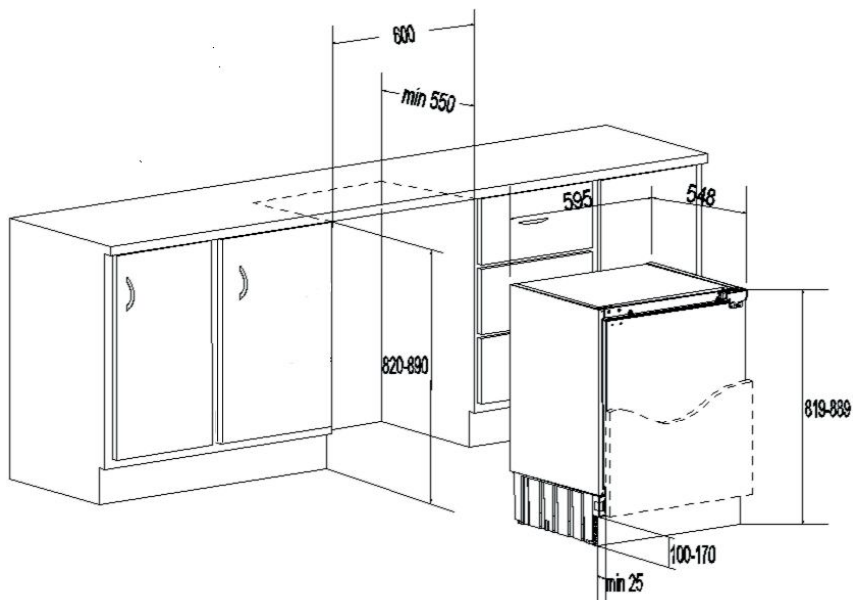


⑥

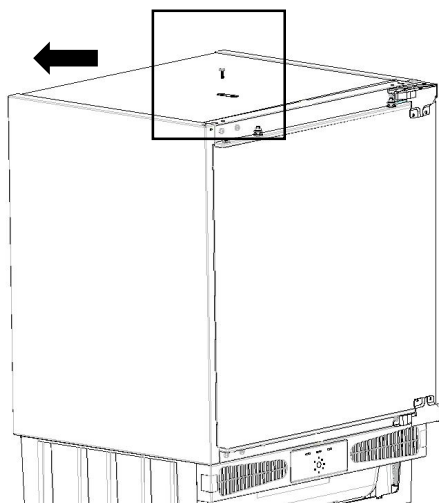
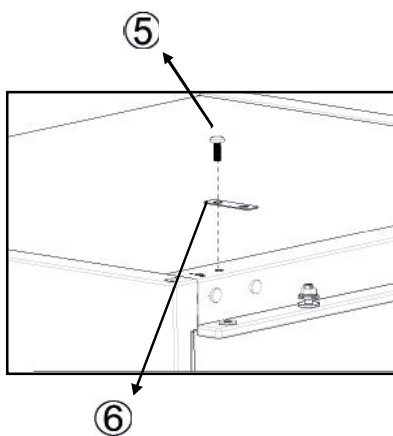


Outils d'assemblage



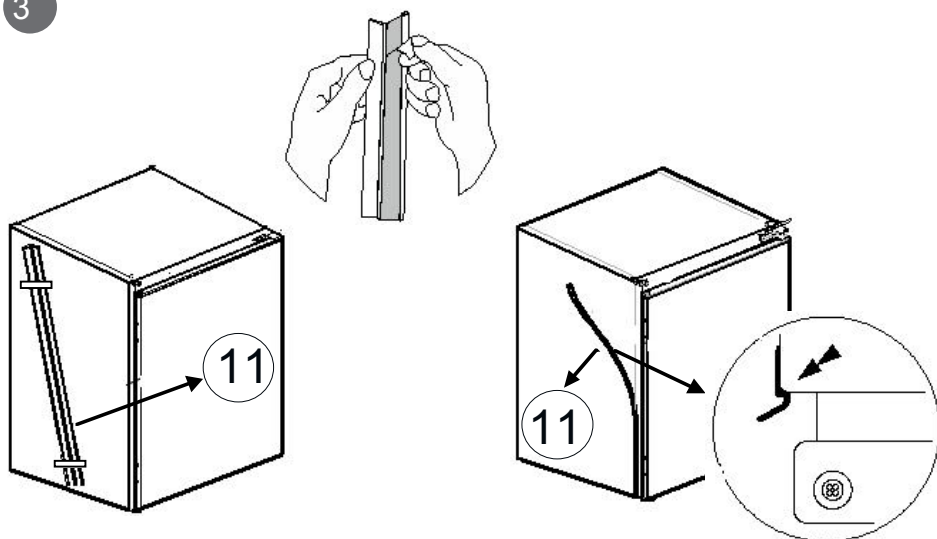


1

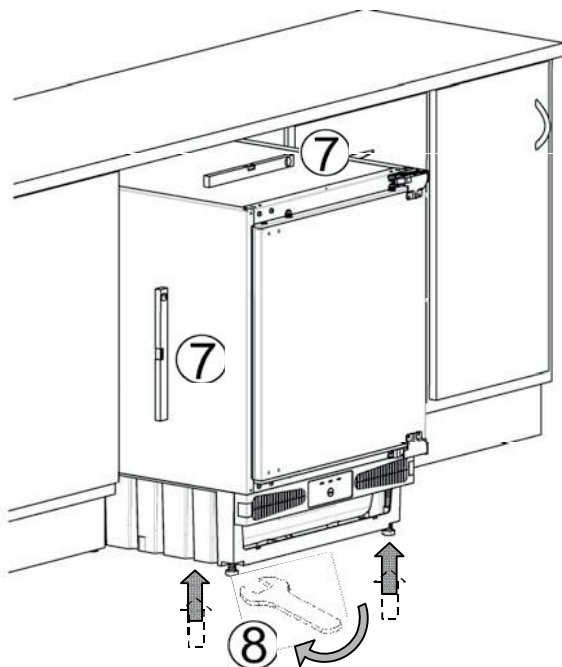


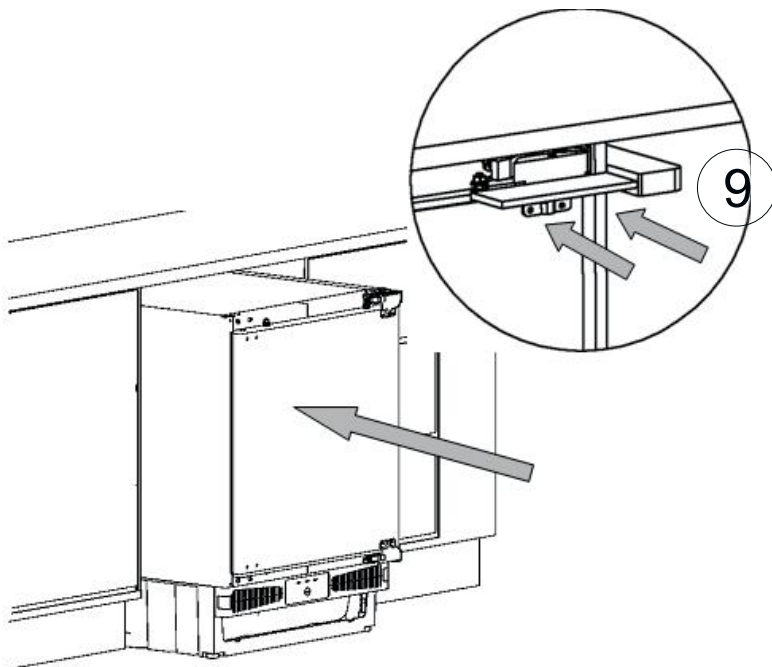
2

3



4

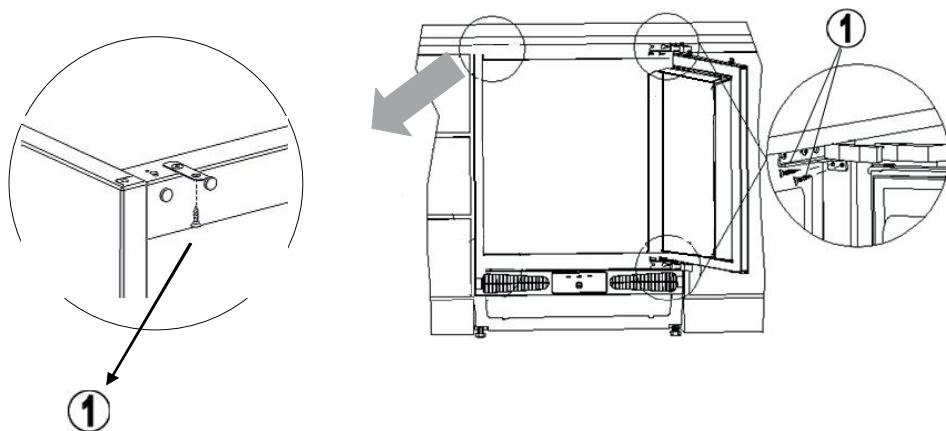




5

9

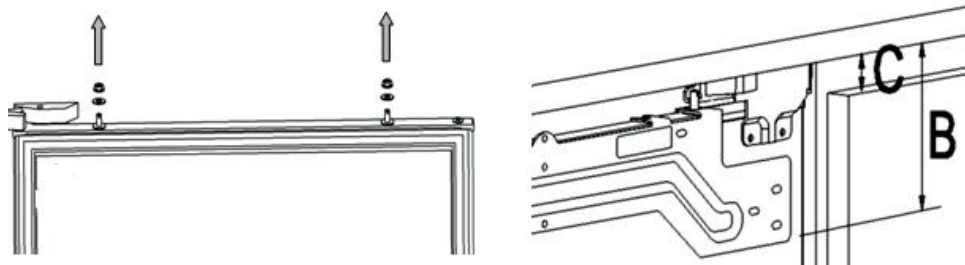
6



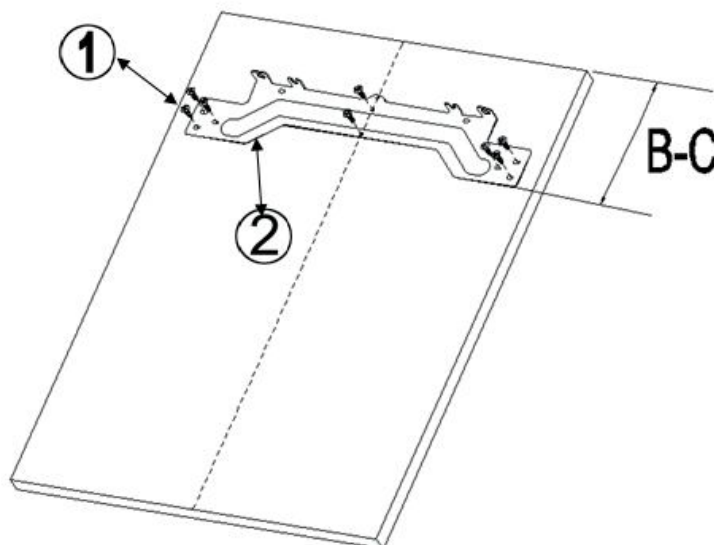
1

1

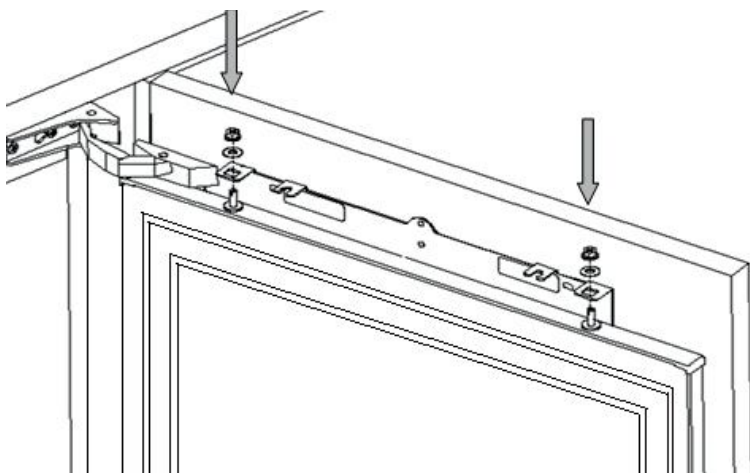
7



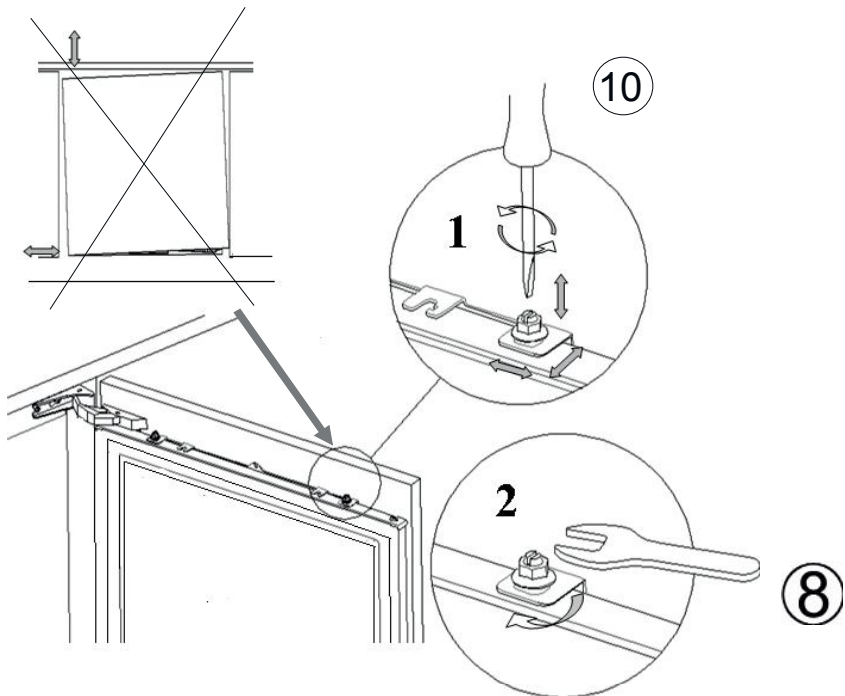
8



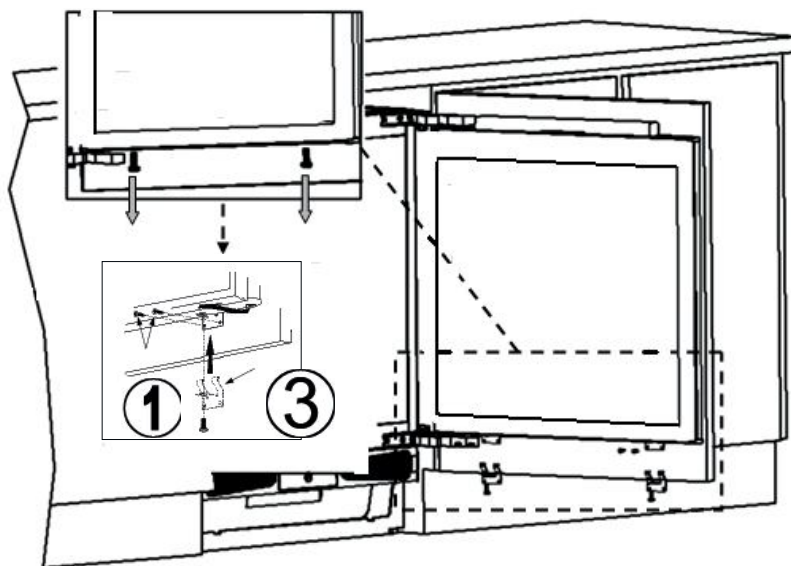
9



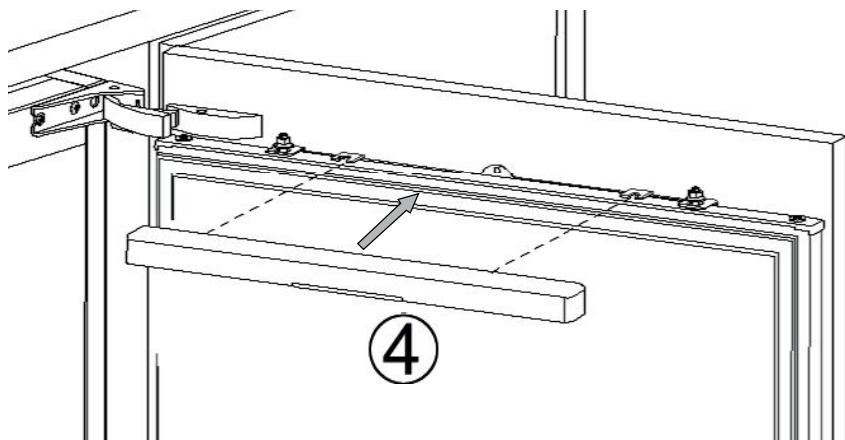
10



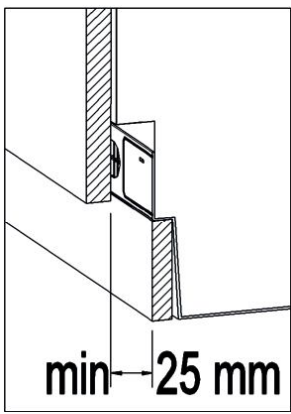
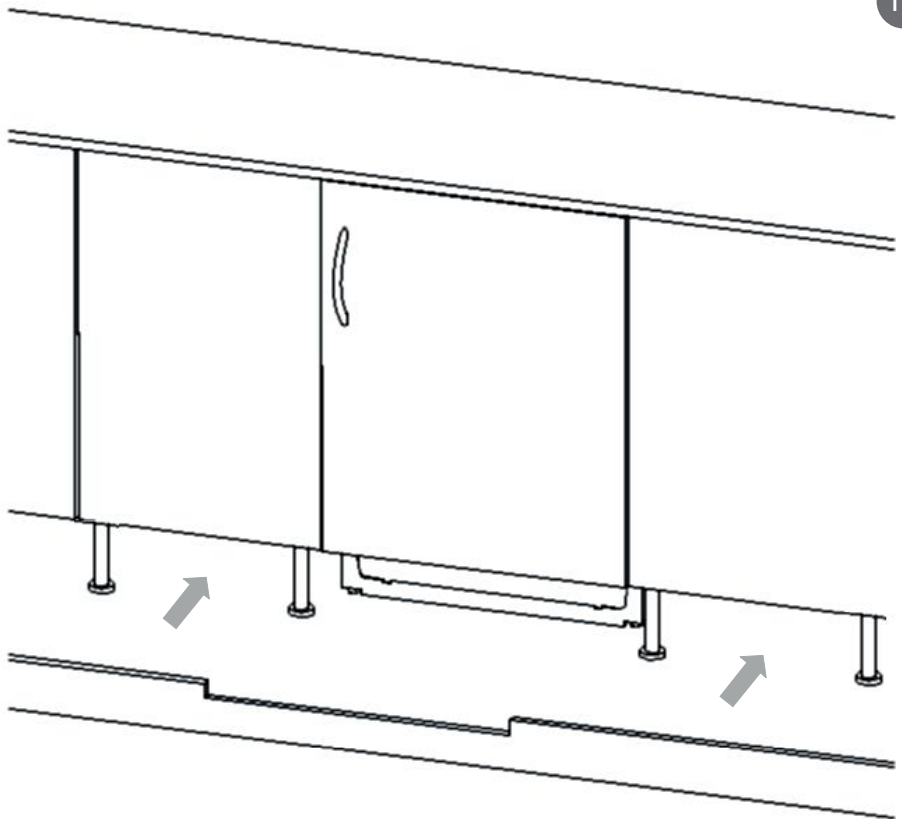
11



12



13



Si votre réfrigérateur ne fonctionne pas correctement, il doit y avoir un petit problème c'est pourquoi vous devez effectuer les vérifications suivantes.

L'appareil ne fonctionne pas,

Vérifiez si ;

- Il y a une coupure de courant,
- La prise n'est pas correctement branchée, ou est débranchée
- Le thermostat est réglé sur la position "•",
- La prise est défectueuse. Pour effectuer cette vérification, branchez un autre appareil qui fonctionne dans cette prise.

L'appareil ne fonctionne pas correctement ;

Vérifiez si ;

- Si vous avez surchargé l'appareil,
- Les portes ne sont pas correctement fermées,
- Il n'y a pas assez de gaines de ventilation dans l'unité de la cuisine comme indiqué dans le manuel d'installation.

S'il y a du bruit ;

Le gaz de refroidissement qui circule dans le réfrigérateur peut faire un petit bruit (bruit de bouillonnement) même lorsque le compresseur ne fonctionne pas. Ne vous inquiétez pas, c'est presque normal. Si ces sons sont différents, vérifiez si ;

- L'appareil est installé correctement selon la description prescrite dans le manuel d'installation.
- Les objets sur l'appareil vibrent.

S'il y a de l'eau dans la partie inférieure du réfrigérateur ;

Vérifiez si ;

Le trou d'évacuation pour l'eau dégivré n'est pas bouché (utilisez le bouchon d'évacuation du dégivrage pour nettoyer le trou d'évacuation).

Si les portes ne s'ouvrent et ne se ferment pas bien :

- Les aliments emballés empêchent-ils les portes de se fermer ?
- Les compartiments de porte, les clayettes et les étagères sont-ils bien placés ?
- Les joints de porte sont-ils défectueux ou usés ?
- Votre réfrigérateur est-il posé sur une surface uniforme ?

Si votre réfrigérateur ne refroidit pas suffisamment ;

- Votre réfrigérateur a été fabriqué pour fonctionner à des intervalles de température ambiante conformément à la classe climatique figurant sur l'étiquette d'information. Pour un refroidissement efficace, nous vous conseillons de respecter les valeurs de température ci-après :

Classe climatique	Température ambiante °C
T	Entre 16 et 43 (°C)
ST	Entre 16 et 38 (°C)
N	Entre 16 et 32 (°C)
SN	Entre 10 et 32 (°C)

Recommandations

- Pour augmenter l'espace et améliorer les apparences, la "section de refroidissement" des réfrigérateurs est placée à l'intérieur de la paroi arrière du compartiment du réfrigérateur. Quand le compresseur est en fonctionnement, cette paroi est couverte de gel ou de gouttes d'eau. Ne vous inquiétez pas. C'est normal. Vous devez dégivrer l'appareil s'il y a une couche excessive de gel sur la paroi arrière.
- Si vous ne comptez pas utiliser l'appareil pendant un certain temps (pendant les vacances d'Été par exemple), réglez le bouton du thermostat sur la position "•". Dégivrez et nettoyez le réfrigérateur, puis laissez sa porte ouverte pendant un moment pour éviter la formation de moisissures et d'odeurs.

1. Installez l'appareil dans une pièce froide, bien ventilée, à l'abri de la lumière directe du soleil et loin d'une source de chaleur (radiateur, cuisinière, etc.) Dans le cas contraire, utilisez une plaque d'isolation.
2. Laissez les aliments chauds et les boissons chaudes refroidir hors de l'appareil.
3. Pour dégivrer les denrées congelées, introduisez-les dans le compartiment réfrigérateur. La basse température des aliments congelés permet de refroidir le compartiment réfrigérateur lors du dégivrage. L'énergie est ainsi économisée. L'énergie est gaspillée lorsque les aliments sont retirés de l'appareil.
4. Veillez couvrir les boissons et les soupes avant de les poser dans l'appareil. Dans le cas contraire, l'humidité augmente dans l'appareil. Par conséquent, le temps de fonctionnement s'allonge. Les boissons et des soupes doivent également être couvertes pour en préserver le goût et l'odeur.
5. En introduisant les aliments et les boissons dans le réfrigérateur, laissez-en la porte ouverte le moins longtemps possible.
6. Laissez fermés les couvercles des compartiments où la température est différente dans l'appareil (bac à légume, compartiment zone fraîche, etc.).
7. Le joint d'étanchéité de la porte doit être propre et flexible. Remplacez les joints en cas d'usure.

